

GOTT NYBRYGGT **FILTERKAFFE**



OptiFresh
Maskinen med smak.

ANIMO



ALLTID NYBRYGGT FILTERKAFFE

Ibland kan du ta dig tid att njuta av en kopp kaffe. Ibland behöver du snabbt gå tillbaka till arbetet. Inga problem, med OptiFresh från Animo kan du njuta av en god kopp kaffe på bara några sekunder. Det kvittar var du är eller hur stressad du är.

OptiFresh brygger gott filterkaffe och många olika varianter. Det är smakrikt och med perfekt temperatur. För optimalt kaffe.



OptiFresh. *Maskinen med smak.*

ENKEL ATT ANVÄNDA

OptiFresh från Animo är enkel att använda med pekskärm som är lätt att svepa eller knappsats som är klar att använda. Maskinen kan placeras praktiskt var som helst och är enkel att använda. Brygg färskt filterkaffe, cappuccino eller te på några sekunder med bara en tryckning. Så enkelt är det.

- + Lätt att använda genom det intuitiva användargränssnittet.
- + Bläddra helt enkelt mellan sidorna.
- + 24 lätt programmerade drycker.
- + Följ brygningsprocessen på skärmen.
- + Det är lätt att justera önskad styrka.
- + Skärmläckare för logga, bild, video eller reklam.
- + Finns även med knappsats.



OPTIFRESH TOUCH



OPTIFRESH: Den intelligenta kaffemaskinen OptiFresh (Bean) som brygger färskt kaffe med knappsats som är klar att använda. För de som gillar att trycka på en knapp, är en perfekt nybryggd kopp filterkaffe bara en tryckning bort.

NY- BRYGGT

Doften av nybryggt kaffe. Så välbekant och alltid lika gott. Kaffet finns i flera smaker, men oavsett vilken variant du väljer ger kaffet dig alltid energi. En slät kopp svart kaffe, en krämig cappuccino eller en latte macchiato. OptiFresh från Animo har allt. Den är modern men brygger genuint gott kaffe. Och så klart finns även hett vatten för te och pulverdrycker som varm choklad. OptiFresh från Animo: En maskin med smak.

- + OptiFresh brygger nybryggt filterkaffe när som helst.
- + Du kan välja mellan många olika kaffedrycker inklusive cappuccino, latte och latte macchiato.
- + Koppbrickan kan justeras till olika höjder för att underlätta användning av höga glas (latte macchiato) och termoskannor.
- + Ingrediensbehållarna för pulverdrycker är lätta att fylla på.
- + Det är enkelt att justera styrkan efter hur du vill ha, för smaken är olika.
- + OptiFresh kan också göra andra snabbdrycker (pulver) såsom varm choklad.
- + Mixern har justerbar hastighet (rpm) för att skapa en ypperlig topping.
- + Det finns en separat kran för hett vatten så téet smakar alltid som det ska smaka.

OPTIFRESH BEAN

Föredrar du smaken av nymalda kaffeböner? Inga problem. OptiFresh finns även med kaffekvarn: OptiFresh Bean. Den maler bönorna och brygger snabbt ett gott kaffe. Du väljer.



- + OptiFresh finns även med kaffekvarn: OptiFresh Bean.



- + Du kan välja mellan många olika kaffedrycker inklusive cappuccino, latte och latte macchiato.



- + Separat kran för varmt vatten.



+ OptiFresh Bean.

HÅLLBAR KVALITET

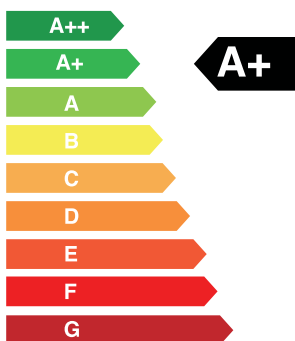
Det är inte lätt att brygga gott och färskt filterkaffe. För att göra det måste du använda avancerad teknik och hållbara material. Det rätta valet: OptiFresh, en modern maskin som brygger gott, färskt filterkaffe.

- + Den beprövade tekniken garanterar tillförlitlighet.
- + Varje maskin har genomgått omfattande manuella tester.
- + Materialet och konstruktionen är utformade för minimalt underhåll.
- + OptiFresh förblir tillförlitlig även under intensiv användning.
- + OptiFresh Bean har en schweizisk kaffekvarn med keramiska skivor som garanterar perfekt malning.

OptiFresh brygger inte bara utsökt och nybryggt filterkaffe, den är även hållbar. Materialet och konstruktionen garanterar bekymmersfri användning under många år framöver. OptiFresh är energieffektiv vilket är trevligt både för dig och för miljön.

- + Det primära materialet är rostfritt stål. Det är långvarigt och återvinningsbart till 100 procent.
- + OptiFresh är mycket lätt att underhålla.
- + Maskinen är enbart tillverkad av hållbara material.
- + Det blir mindre avfall och krävs inget byte av filter tack vare det permanenta filtret av rostfritt stål.
- + OptiFresh är med sin A+ rating energieffektiv tack vare:
 - LED-belysning
 - Extraisolerad varmvattentank (cirka 50 % mer effektiv)
 - Smart energisparläge (standby)
- + Kaffekvarnens keramiska skivor (OptiFresh Bean) varar livet ut.

More efficient



Less efficient

Norm EVA - Energy Measurement Protocol (version 3. 0B - 14/2/2011)



SNYGG DESIGN

OptiFresh är designad för att snabbt brygga gott färskt filterkaffe. Men utseendet spelar också roll. Därför är designen inte bara inbjudande utan även funktionell och elegant.

- + Ren och användarvänlig design.
- + Finns med pekskärm eller användarvänlig knappsett.
- + Gränssnitt. Användarvänligt och inbjudande.
- + OptiFresh är tillverkad av rostfritt stål och har smarta detaljer.
- + LED-/OptiLight-belysning. Kan justeras justeras enligt dina egna preferenser.
- + OptiFresh passar in i alla inredningsstilar.
- + Färgad framsida, med ett urval av RAL-färger.
- + Företagsspecifik märkning på maskinens utsida (t.ex. för egna märken).

Med sin tidlösa och användarvänliga design passar OptiFresh från Animo in i alla omgivningar.

- + Kontor
- + Hotell
- + Restauranger
- + Kiosker
- + Idrottsklubbar
- + Stormarknader
- + Vårdhem
- + Sjukhus
- + Utställningshallar
- + Flygplatser
- + Skolor
- + Matsalar
- + Frukostmatsalar
- + Teater
- + Bensinstationer



OptiFresh

ANIMO

MODELLER OCH MENYER

- + Varje kopp är nybryggd.
- + Enkel att använda.
- + Finns med pekskärm eller användarvänlig knappats.
- + Justering av styrka (även för mjölk och socker).
- + Permanent filter av rostfritt stål.
- + Separata kranar för kaffe och varmt vatten.
- + Räkneverk.
- + Lämplig för koppar och termoskannor.
- + Behållarna för kaffeböner, malt kaffe och pulverdrycker är lätta att fylla på.
- + OptiLight LED-belysning.
- + Smart energisparläge.
- + Rengöringsprogram (på kontrollpanelen).
- + Stor avfallsbehållare för kaffesump.
- + Avkalkningsindikering.
- + Signal när avfallsbehållaren eller spillbrickan är full.
- + Fyra justerbara fötter för optimal stabilitet.
- + Isolerat rostfritt stål med skydd för torrkokning.
- + Behållare för kaffeböner (OptiFresh Bean).
- + Kaffekvarn med keramisk mekanism (OptiFresh Bean).
- + Energimärkning A+.

DRYCKESALTERNATIV

Dryckesalternativen beror på vilka ingredienser du väljer för varje behållare. Justerbara reglage gör det enkelt att ändra alternativen.

DRYCKESALTERNATIV	OF(B) 1	OF(B) 2	OF(B) 3	OF(B) 4
Kaffe (termoskannor)	✓	✓	✓	✓
Kaffe med mjölk		✓	✓	✓
Kaffe med socker			⊙	✓
Kaffe med mjölk och socker			⊙	✓
Chokladmjölk		⊙	✓	✓
Kaffechoklad		⊙	✓	✓
Cappuccino		✓	✓	✓
Wiener Melange			✓	✓
Latte Macchiato		✓	✓	✓
Espresso	⊙	⊙	⊙	⊙
Dubbel espresso	⊙	⊙	⊙	⊙
Hett vatten	✓	✓	✓	✓
Te		⊙	⊙	⊙
Cappuccino med socker			⊙	✓
Espresso med socker			⊙	⊙
Espressochocklad		⊙	⊙	⊙
Varm choklad			⊙	⊙
Varm mjölk		⊙	⊙	⊙
Kallt vatten		◆	◆	◆

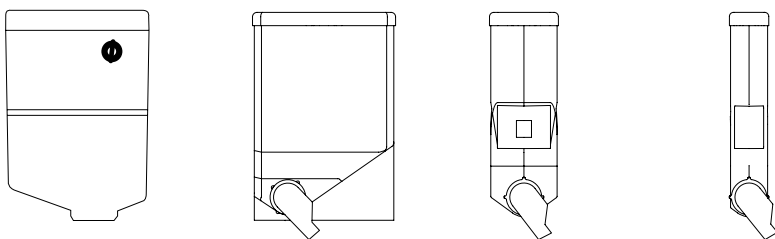
✓ STANDARDFABRIKSINSTÄLLNINGAR

⊙ GÅR ATT ÄNDRA (BEROENDE PÅ VALDA INGREDIENSER)

◆ KYLAGGREGAT I UNDERSKÅP MÖJLIG

KAPACITET FÖR OPTIFRESH-BEHÅLLARE

Beroende på antalet behållare har OptiFresh (Bean) kapacitet för följande kvantitet av ingredienser.



	5,9 l	5,1 l	2,3 l	1,2 l
Kaffeböner	± 2200 g / 290 koppar	-	-	-
Nybryggt kaffe	-	± 1800 g / 230 koppar	-	-
Topping	-	± 3200 g / 210 koppar	± 1350 g / 80 koppar	± 750 g / 50 koppar
Kakao	-	± 3600 g / 200 koppar	± 1500 g / 85 koppar	± 800 g / 45 koppar



OPTIFRESH

(4 versioner)

- + 1 behållare för nybryggt kaffe
- + Behållare för pulverdrycker: max 3 st
- + Pekskärm eller knappsats
- + B 409 x D 575 x H 773 mm



OPTIFRESH BEAN

(4 versioner)

- + 1 behållare för kaffeböner
- + Behållare för pulverdrycker: max 3 st
- + Pekskärm eller knappsats
- + B 409 x D 575 x H 864 mm

TEKNISKA SPECIFIKATIONER

- + Bryggtid, kopp (120 ml): 28 sekunder
- + Kapacitet per timme: cirka 130 koppar (120 ml) / 15 l
- + Peksärm: 7"
- + Märkeffekt: 1N~230V / 50-60 Hz / 2300 W
- + Reglerbar kopphållare: 60 - 115 mm
- + Max kranhöjd: 167 mm
- + Kaffekokare i rostfritt stål, kapacitet: 3 l
- + Vattenanslutning: ¾"
- + Avfallsbehållare, volym 6,7 l (± 125 koppar)



- + Permanent filter av rostfritt stål.



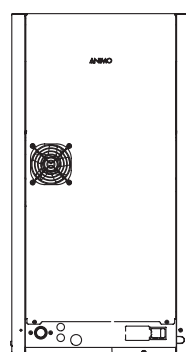
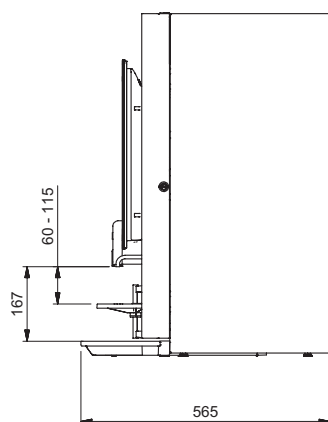
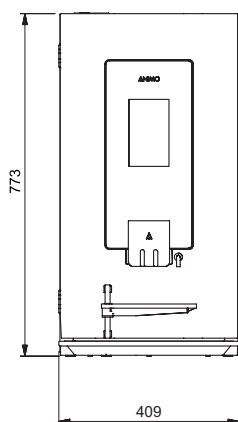
- + Keramisk kvarnmekanism (Av märket Ditting®) för extra lång hållbarhet (± 300 000 koppar).

OPTIFRESH

Alla dimensioner i mm.

SIDOVY HÖGER

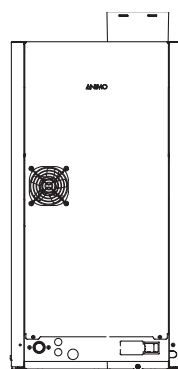
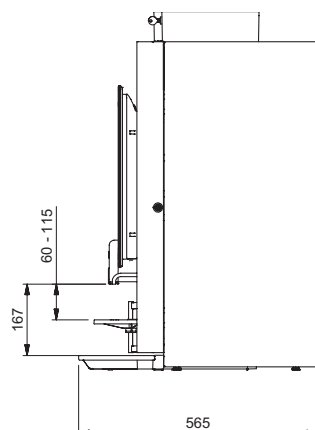
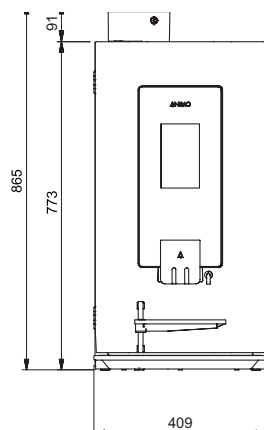
BAKSIDA



OPTIFRESH BEAN

SIDOVY HÖGER

BAKSIDA



ALTERNATIV OCH TILLBEHÖR

ALTERNATIV

- + Koppsensor, kaffet bryggs endast om det finns en kopp på plats.
- + Kompatibel med olika betalningssystem (MDB).
- + Varmt och kallt från en maskin (kylaggregat i underskåp).
- + OptiFresh Decafé. Kaffebehållaren är ersatt med två separata behållare för nybryggt kaffe och decafé.
- + Färgad framsida, med ett urval av RAL-färger (standardmodeller finns i svart, vit eller rostfritt stål).
- + Företagsspecifik märkning på maskinens utsida.



- + Myntmekanism och myntväxlare (nri) eller kontantlöst betalningssystem.



- + Koppsensor.

TILLBEHÖR

- + Koppvärmare (KKWn)
- + Termoskanna 1 l
- + Fläckborttagningsmedel
- + Fläckborttagningsmedel (flytande)
- + Rengöringsutrustning
- + Grindz™ rengöring av kaffekvarn (OptiFresh Bean)



- + Underskåp
Användbart för att förvara påfyllnings ingredienser, socker, mjölk och omrörare. Den bakre panelen är infälld för att ge plats för anslutningar och eventuellt ett filter.



- + Vattenfilter
Filtrering minskar risken för kalkavlagringar så att din maskin fungerar smidigt och ditt kaffe håller toppkvalitet.



- + Fristående set
Ingen vattentillförsel? Använd Flojet-vattentanken. Det kompletta setet består av en pump, en vattentank och en sex meter lång anslutningsslang, som enkelt kan installeras i ett underskåp.



- + Kopphållare
Kopphållare i rostfritt stål, passar för kaffekoppar i olika storlekar. Lämplig för väggmontering.



- + Extra behållare för kaffeböner (OptiFresh Bean)
Med denna extra behållare kommer kapaciteten att öka med 700 g.

ANIMO

“Vi gör kaffebryggare och utrustning för människor som vill servera gott kaffe. Användarvänliga maskiner som är hållbara och bekväma att underhålla samt med en mängd olika alternativ.

Våra maskiner erbjuder ett stort utbud av färska, varma drycker kopp efter kopp. Allt från nymalen espresso, cappuccino eller latte macchiato till te, varm choklad och färdiga soppor.

Vi har funnits på marknaden i mer än 68 år och finns i fler än 75 länder runt om i världen.

Riktigt gott kaffe kräver en bra maskin. En bra maskin kräver erfarenhet, expertis och engagemang.”

DEDICATED TO EVERY CUP





Optimum

ANIMO



WWW.ANIMO.EU

Animo B.V.
Huvudkontor
Assen - Nederländerna

Försäljning Nederländerna
Exportavdelning
info@animo.nl
+31 (0)592 376 376

Animo B.V.B.A.
Belgien
info@animo.be
+32 (0)33 130 308

Animo Frankrike
Frankrike
info@animo-france.fr
+33 (0) 3 80 25 06 60

Animo GmbH
Tyskland
info@animo-gmbh.de
+49 (0)541 971 250

1006840 REV. 00 230617

ANIMO

