

Genom att bara trycka på knappen M-line kaffebryggare aktiveras i behållaren av rostfritt stål värms vattnet snabbt till exakt rätt temperatur. När vattnet börjar rinna igenom det malda kaffet kommer magin in i bilden. Doften av nybryggt kaffe sprider sig.



FÖRDELAR



MANUELL PÅFYLLNING/ VATTENANSLUTNING

- + De halvautomatiska apparaterna är utrustade med manuell påfyllning framtill. Detta gör att du enkelt kan fylla på apparaterna.
- + Vattenbehållaren rymmer 2,7 liter.
- + Automatiska apparater är utrustade med en vattenanslutning.



UNIK KANNDETEKTOR

- + En kanndetektor sätter igång och stänger av bryggprocessen.
- + Droppstoppfunktionen stänger filterkorgen, så att det inte droppar efter att kannan tagits bort.
- + Maskinen ger ifrån sig ett ljud när kaffet är klart.



ALLT ÄR MÖJLIGT

- + M-Line finns också med en kran för hett vatten så du kan göra te, varm choklad, soppa med mera.
- + M-Line finns också med termoskanna (MT-line).
- + Separat självreglerande värmeplatta, enkel eller dubbel (M21/M22).



LÄTT ATT ANVÄNDA

- + De praktiska touch-knapparna ovanpå maskin gör den lätt att använda.
- + Önskat antal koppar kaffe kan ställas in i våra automatiska maskiner med touch-knapparna.
- + Avkalkningslampa
- + Förfuktning av bryggare möjlig



M200



M200W



M102/202



M202W



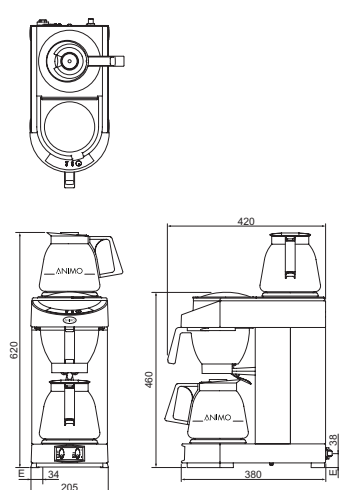
M21/M22

MODELL	M100/M200	M102/M202	M200W	M202W	M21/M22
Artikelnummer	10502/10552 (svart) 10500 (blå)	10512/10562	10557	10567	10592/10597
Volym per timme, kaffe	18 l, 144 koppar	28 l, 224 koppar	14 l, 112 koppar	36 l, 288 koppar	-
Volym per timme, helt vatten	-	-	16 l, 128 koppar	21 l, 168 koppar	-
Kannans volym	2/2	4/4	2	4	1/2
Elektrisk anslutning	1N~220-240V 50-60Cy/2250W	1N~220-240V 50-60Cy/3500W	1N~220-240V 50-60Cy/3350W	3N~380-415V 50-60Cy/6600W	1N~220-240V 50-60Cy/70W 1N~220-240V 50-60Cy/140W
Vattenanslutning	nej/ ja (3/4")	nej/ ja (3/4")	ja (3/4")	ja (3/4")	-
Dimensioner: HxH*xDxB i mm	460x625x205x380	460x625x420x380	460x625x420x380	460x625x620x380	75x240x205x200 75x240x205x380
Bryggtid	cirka 6 min. per kanna	cirka 8 min. per kanna	cirka 8 min. per kanna	cirka 8 min. per kanna	-
Upphettningstid, vattenkokare	-	-	cirka 11 min.	cirka 9 min.	-
Varmhållningstemperatur	cirka 84-86 °C	cirka 84-86 °C	cirka 84-86 °C	cirka 84-86 °C	cirka 84-86 °C

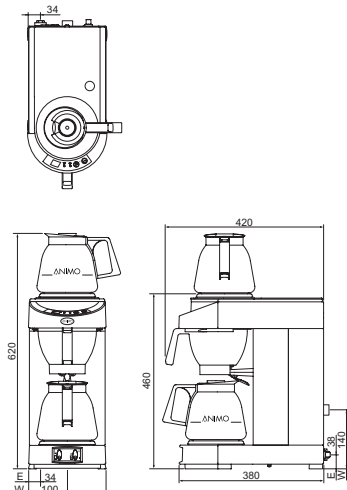
H* = Höjd inkl. glaskanna

M100

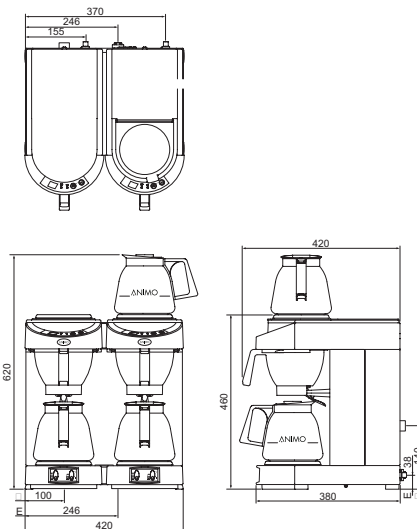
Dimensioner i mm.



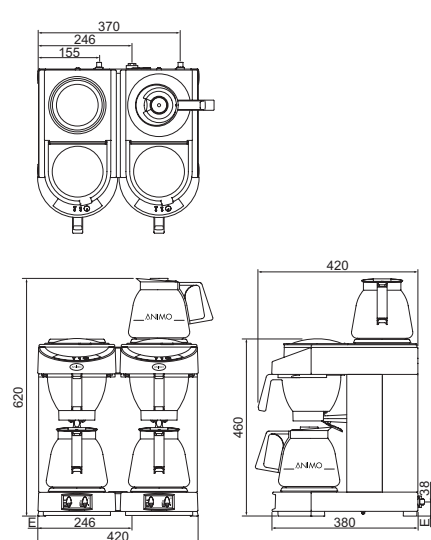
M200



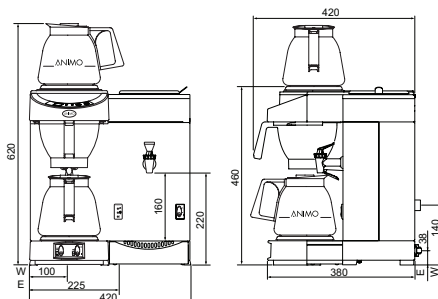
M102



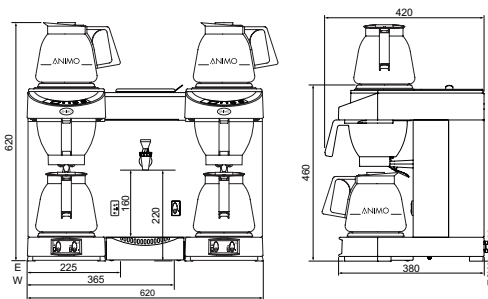
M202



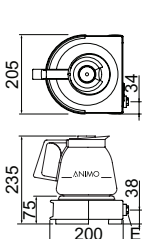
M200W



M202W



M21



M22

